

Preparazione Statica Standard Pensile con vano aperto da 800 mm

ARTICOLO N° _____

MODELLO N° _____

NOME _____

SIS # _____

AIA # _____

**133255 (PA800LCN)**Pensile con vano aperto da
800 mm

Descrizione

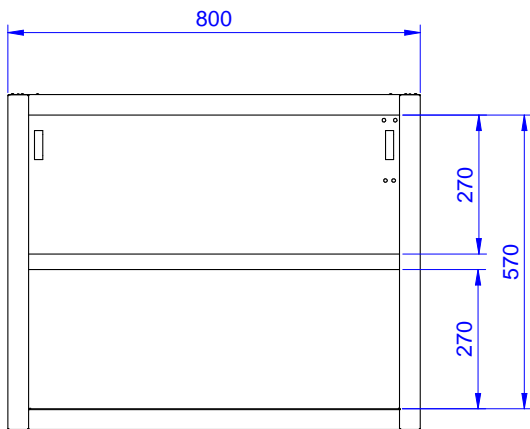
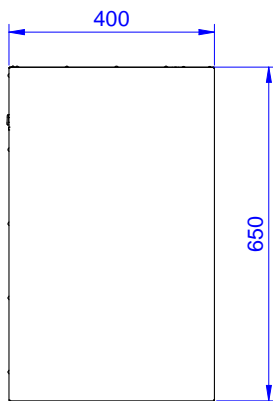
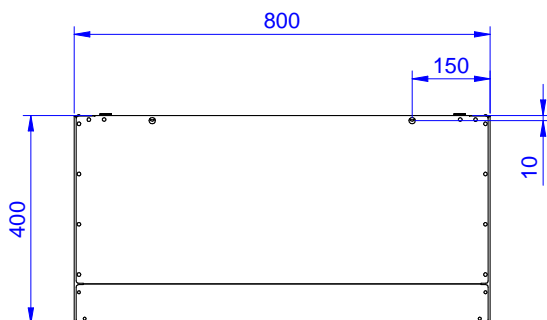
Articolo N° _____

Pensile in acciaio inox. Il pannello posteriore e quello di fondo sono costituiti da un'unica lastra d'acciaio per facilitare la pulizia. Pannelli con bordi arrotondati. Ripiano intermedio ad altezza regolabile. Capacità di carico: 80 kg.

Costruzione

- Ripiano interno posizionabile a tre diverse altezze.
- Il pannello posteriore e quello di fondo sono costituiti da un'unica lamiera per facilitare le operazioni di pulizia.

Approvazione: _____

Fronte**Lato****Alto****Informazioni chiave****Dimensioni esterne,
larghezza:****133255 (PA800LCN)** 800 mm**Dimensioni esterne,
profondità:**

400 mm

**Dimensioni esterne,
altezza:**

650 mm